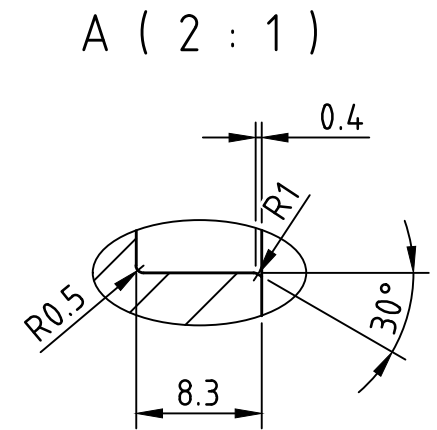
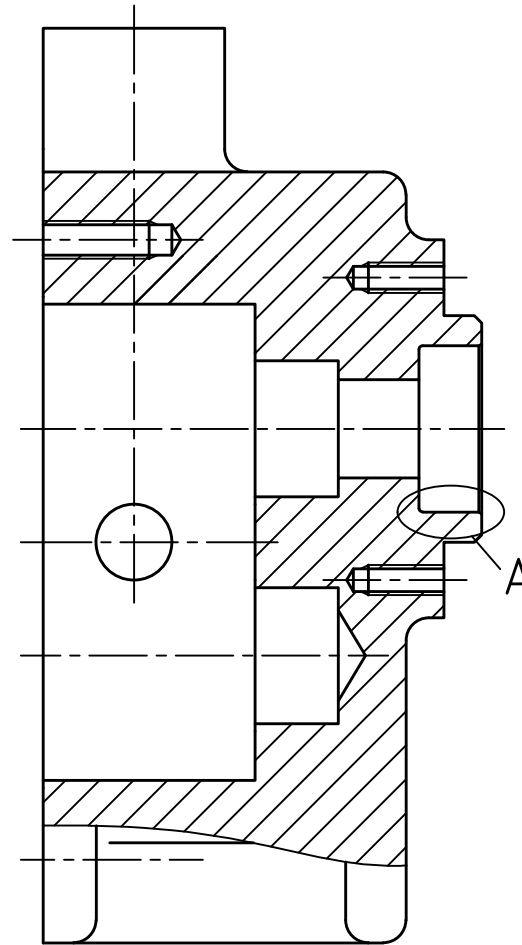
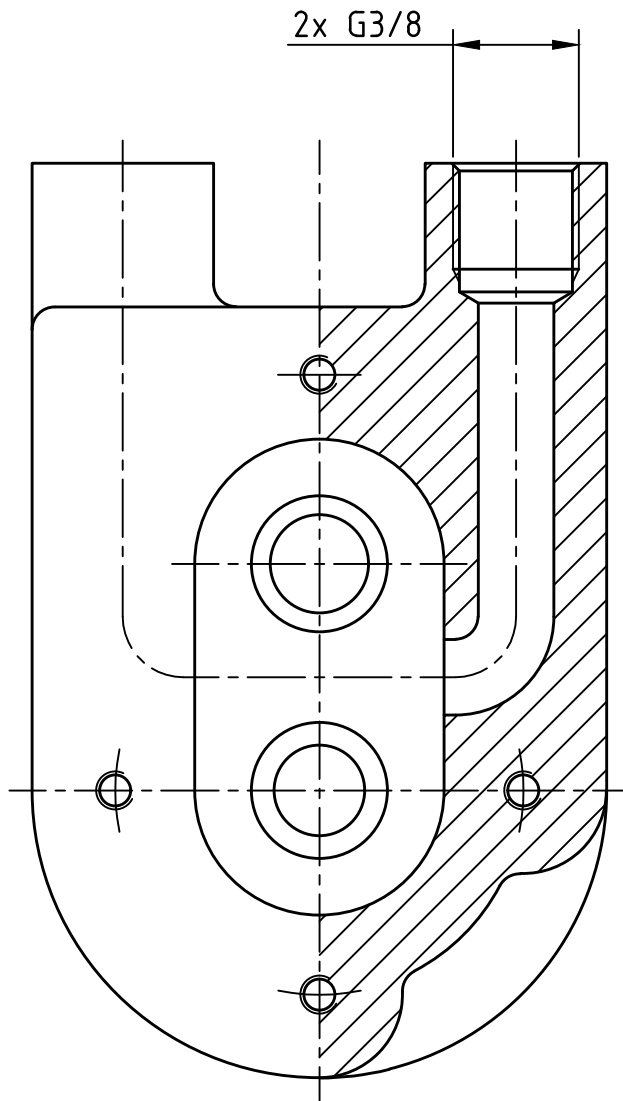


72



1. 자료 측정하여 3D 모델링을 한다.
2. 위와 같이 투상도를 완성한다.
3. 치수기입하여 마무리 한다.



153LAB

기어펌프 본체

척도

1:1

각법

3각법